

UNIONS | AUTOMATIC BUTTWELD SHORT UNION WITH SHOULDERS

TUBE SIZE

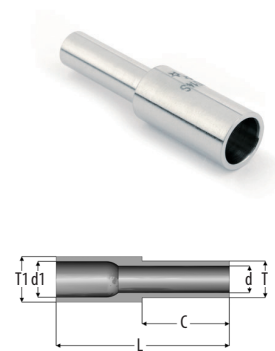
T Tube O.D.	Part number	L		d		D	B	Working Pressure	
		mm	inch	mm	inch	mm	mm	PSIG	bar
FRACTIONAL									
1/4"	US 14 AB	1,2	0,05	4,6	0,18	7,3	0,30	5100	350
3/8"	US 38 AB	1,6	0,06	7,7	0,30	10,4	0,50	3300	220
1/2"	US 12 AB	2,0	0,08	10,2	0,40	13,9	0,60	3500	240



UNIONS | AUTOMATIC BUTTWELD REDUCING UNION WITHOUT SHOULDER

TUBE SIZE

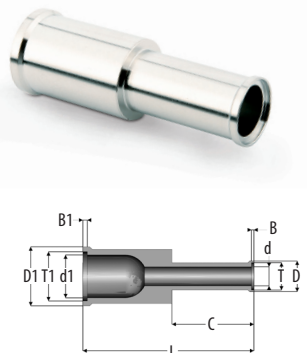
T1 Tube O.D.	T Tube O.D.	Part number	L		d1	d	C		Working Pressure	
			mm	inch	mm	mm	mm	inch	PSIG	bar
FRACTIONAL										
3/8"	1/4"	RU 38 14 ABW	38,1	1,50	7,7	4,6	19,1	0,75	3300	220
1/2"	1/4"	RU 12 14 ABW	38,1	1,50	10,2	4,6	19,1	0,75	3500	240
1/2"	3/8"	RU 12 38 ABW	38,1	1,50	10,2	7,7	19,1	0,75	3300	220
3/4"	1/2"	RU 34 12 ABW	38,1	1,50	16,5	10,2	19,1	0,75	2400	160
METRIC										
8 mm	6 mm	RU 8M 6M ABW	38,1	1,50	6,0	4,0	19,1	0,75	4800	330
12 mm	6 mm	RU 12M 6M ABW	38,1	1,50	10,0	4,0	19,1	0,75	3100	210
12 mm	8 mm	RU 12M 8M ABW	38,1	1,50	10,0	6,0	19,1	0,75	3100	210
18 mm	6 mm	RU 18M 6M ABW	38,1	1,50	15,0	4,0	19,1	0,75	3100	210
18 mm	12 mm	RU 18M 12M ABW	38,1	1,50	15,0	10,0	19,1	0,75	3100	210
JIS										
3/8"	1/4"	RU 38J 14J ABW ¹	38,1	1,50	7,5	4,4	19,1	0,75	3500	240
1/2"	1/4"	RU 12 14J ABW ¹	38,1	1,50	10,2	4,4	19,1	0,75	3500	240
1/2"	3/8"	RU 12 38J ABW ¹	38,1	1,50	10,2	7,5	19,1	0,75	3500	240



UNIONS | AUTOMATIC BUTTWELD REDUCING UNION WITH SHOULDERS

TUBE SIZE

T1 Tube O.D.	T Tube O.D.	Part number	L		d1	d	D1	D	B1	B	C		Working Pressure	
			mm	inch	mm	mm	mm	mm	mm	mm	mm	inch	PSIG	bar
FRACTIONAL														
3/8"	1/4"	RU 38 14 AB	40,1	1,58	7,7	4,6	10,5	7,4	0,8	0,5	19,1	0,75	3300	220
1/2"	1/4"	RU 12 14 AB	40,1	1,58	10,2	7,7	14,0	7,4	1,0	0,5	19,1	0,75	3500	240
1/2"	3/8"	RU 12 38 AB	40,4	1,59	10,2	4,0	14,0	10,5	1,0	0,8	19,1	0,75	3300	220
3/4"	1/2"	RU 34 12 AB	40,6	1,60	16,5	10,2	20,3	14,0	1,0	1,0	19,1	0,75	2400	160
METRIC														
8 mm	6 mm	RU 8M 6M AB	39,9	1,57	6,0	4,0	8,9	6,9	0,8	0,5	19,1	0,75	4800	330
12 mm	6 mm	RU 12M 6M AB	40,1	1,58	10,0	6,0	13,2	6,9	1,0	0,5	19,1	0,75	3100	210
12 mm	8 mm	RU 12M 8M AB	40,4	1,59	10,0	10,0	13,2	8,9	1,0	0,8	19,1	0,75	3100	210
JIS														
3/8"	1/4"	RU 38J 14J AB	40,1	1,58	7,5	4,4	10,3	7,2	0,8	0,5	19,1	0,75	3500	240
1/2"	1/4"	RU 12 14J AB	40,1	1,58	10,2	4,4	14,0	7,2	1,0	0,5	19,1	0,75	3500	240
1/2"	3/8"	RU 12 38J AB	40,4	1,59	10,2	7,5	14,0	10,3	1,0	0,8	19,1	0,75	3500	240

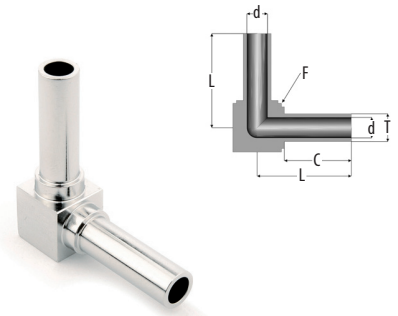


1) On request, it can be delivered with C=10mm (Example: RU 38J 14J ABW)

ELBOWS | AUTOMATIC BUTTWELD ELBOW WITHOUT SHOULDER

TUBE SIZE

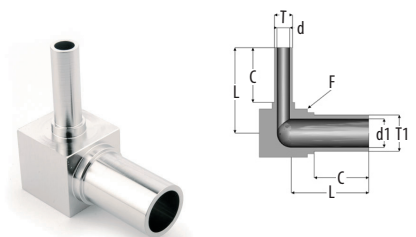
T Tube O.D.	Part number	L		d		C		F	Working Pressure	
		mm	inch	mm	inch	mm	inch		mm	PSIG
FRACTIONAL										
¼"	E 14 ABW	27,0	1,06	4,6	0,18	19,1	0,75	10	5100	350
¼"	ECA 14 ABW	31,2	1,23	4,6	0,18	19,1	0,75	10	5100	350
⅜"	E 38 ABW	27,0	1,06	7,7	0,30	19,1	0,75	14	3300	220
⅜"	ECA 38 ABW	30,5	1,20	7,7	0,30	19,1	0,75	14	3300	220
½"	E 12 ABW	30,0	1,18	10,2	0,40	19,1	0,75	17	3500	240
½"	ECA 12 ABW	34,0	1,34	10,2	0,40	19,1	0,75	17	3500	240
¾"	E 34 ABW	35,0	1,38	16,5	0,65	19,1	0,75	24	2400	160
1"	E 100 ABW	40,0	1,57	22,1	0,87	24,4	0,96	35	2400	160
METRIC										
6 mm	E 6M ABW	27,0	1,06	4,0	0,16	19,1	0,75	10	6800	460
8 mm	E 8M ABW	27,0	1,06	6,0	0,24	19,1	0,75	14	4800	330
10 mm	E 10M ABW	27,0	1,06	8,0	0,31	19,1	0,75	14	3500	240
12 mm	E 12M ABW	30,0	1,18	10,0	0,39	19,1	0,75	17	3100	210
JIS										
¼"	E 14J ABW ¹	27,0	1,06	4,4	0,17	19,1	0,75	10	5600	380
⅜"	E 38J ABW ¹	27,0	1,06	7,5	0,29	19,1	0,75	14	3500	240



ELBOWS | AUTOMATIC BUTTWELD REDUCING ELBOW WITHOUT SHOULDER

TUBE SIZE

T1 Tube O.D.	T Tube O.D.	Part number	L		d1		d		C		F	Working Pressure	
			mm	inch	mm	inch	mm	inch	mm	inch		mm	PSIG
FRACTIONAL													
⅜"	¼"	RE 38 14 AB	27,0	1,06	7,7	0,30	4,6	0,18	19,1	0,75	14	3300	220
½"	¼"	RE 12 14 AB	30,0	1,18	10,2	0,40	4,6	0,18	19,1	0,75	17	3500	240
½"	⅜"	RE 12 38 AB	30,0	1,18	10,2	0,40	7,7	0,30	19,1	0,75	17	3300	220
JIS													
⅜"	¼"	RE 38J 14J AB	27,0	1,06	7,5	0,29	4,4	0,17	19,1	0,75	14	3500	240
½"	¼"	RE 12 14J AB	30,0	1,18	10,2	0,40	4,4	0,17	19,1	0,75	17	3500	240
½"	⅜"	RE 12 38J AB	30,0	1,18	10,2	0,40	7,5	0,29	19,1	0,75	17	3500	240

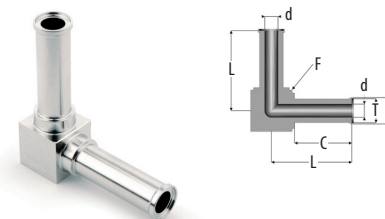


1) On request, it can be delivered with C=10mm (Example: ES 14J ABW)

ELBOWS | AUTOMATIC BUTTWELD ELBOW WITH SHOULDERS

TUBE SIZE

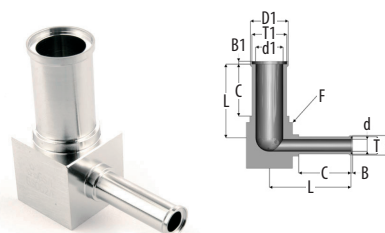
T Tube O.D.	Part number	L		d		D	B	C		F	Working Pressure	
		mm	inch	mm	inch	mm	mm	mm	inch	mm	PSIG	bar
FRACTIONAL												
¼"	E 14 AB	27,0	1,06	4,6	0,18	7,4	0,5	19,1	0,75	10	5100	350
¼"	ECA 14 AB	31,7	1,25	4,6	0,18	7,4	0,5	19,1	0,75	10	5100	350
⅜"	E 38 AB	27,0	1,06	7,7	0,30	10,5	0,8	19,1	0,75	14	3300	220
⅜"	ECA 38 AB	31,2	1,23	7,7	0,30	10,5	0,8	19,1	0,75	14	3300	220
½"	E 12 AB	30,0	1,18	10,2	0,40	14,0	1,0	19,1	0,75	17	3500	240
½"	ECA 12 AB	35,0	1,38	10,2	0,40	14,0	1,0	19,1	0,75	17	3500	240
¾"	E 34 AB	35,0	1,38	16,5	0,65	20,3	1,0	19,1	0,75	24	2400	160
1"	E100 AB	40,0	1,57	22,1	0,87	26,9	1,0	24,4	0,96	35	2400	160
METRIC												
6 mm	E 6M AB	27,0	1,06	4,0	0,16	6,9	0,5	19,1	0,75	10	6800	460
6 mm	ECA 6M AB	31,8	1,25	4,0	0,16	6,9	0,5	19,1	0,75	10	6800	460
8 mm	E 8M AB	27,0	1,06	6,0	0,24	8,9	0,8	19,1	0,75	14	4800	330
8 mm	ECA 8M AB	32,0	1,26	6,0	0,24	8,9	0,8	19,1	0,75	14	4800	330
10 mm	E 10M AB	27,0	1,06	8,0	0,31	10,9	0,8	19,1	0,75	14	3500	240
10 mm	ECA 10M AB	34,8	1,37	8,0	0,31	11,0	0,8	19,1	0,75	14	3500	240
12 mm	E 12M AB	30,0	1,18	10,0	0,39	13,2	1,0	19,1	0,75	17	3100	210
12 mm	ECA 12M AB	35,0	1,38	10,0	0,39	13,2	1,0	19,1	0,75	17	3100	210
18 mm	ECA 18M AB	38,6	1,52	15,0	0,59	19,2	1,0	19,1	0,75	24	3000	200
JIS												
¼"	E 14J AB	27,0	1,06	4,4	0,17	7,2	1,0	19,1	0,75	10	5600	380
⅜"	E 38J AB	27,0	1,06	7,7	0,30	10,3	1,0	19,1	0,75	14	3500	240



ELBOWS | AUTOMATIC BUTTWELD REDUCING ELBOW WITH SHOULDERS

TUBE SIZE

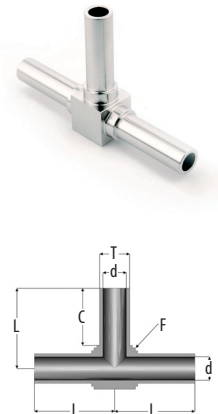
T1 Tube O.D.	T Tube O.D.	Part number	L		d1	D1	B1	d	D	B	C		F	Working Pressure	
			mm	inch	mm	mm	mm	mm	mm	mm	mm	inch	mm	PSIG	bar
FRACTIONAL															
⅜"	¼"	RE 38 14 AB	27,0	1,06	7,7	10,5	0,8	4,6	7,4	0,5	19,1	0,75	14	3300	220
½"	¼"	RE 12 14 AB	30,0	1,18	10,2	14,0	1,0	4,6	7,4	0,5	19,1	0,75	17	3500	240



TEES | AUTOMATIC BUTTWELD TEE WITHOUT SHOULDER

TUBE SIZE

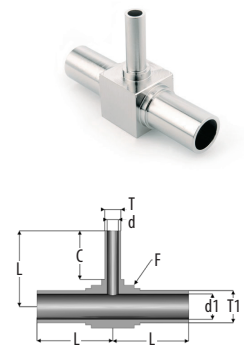
T Tube O.D.	Part number	L		d		C		F	Working Pressure	
		mm	inch	mm	inch	mm	inch		mm	PSIG
FRACTIONAL										
¼"	T 14 ABW	27,0	1,06	4,6	0,18	19,1	0,75	10	5100	350
¼"	TCA 14 ABW	31,2	1,23	4,6	0,18	19,1	0,75	10	5100	350
⅜"	T 38 ABW	27,0	1,06	7,7	0,30	19,1	0,75	14	3300	220
⅜"	TCA 38 ABW	30,5	1,20	7,7	0,30	19,1	0,75	14	3300	220
½"	T 12 ABW	30,0	1,18	10,2	0,40	19,1	0,75	17	3500	240
½"	TCA 12 ABW	34,0	1,34	10,2	0,40	19,1	0,75	17	3500	240
¾"	T 34 ABW	35,0	1,38	16,5	0,65	19,1	0,75	24	2400	160
1"	T 100 ABW	40,0	1,57	22,1	0,87	24,4	0,96	35	2400	160
METRIC										
6 mm	T 6M ABW	27,0	1,06	4,0	0,16	19,1	0,75	10	6800	460
6 mm	TCA 6M ABW	31,2	1,06	4,0	0,16	19,1	0,75	10	6800	460
8 mm	E 8M ABW	27,0	1,06	6,0	0,24	19,1	0,75	14	4800	330
10 mm	E 10M ABW	27,0	1,06	8,0	0,31	19,1	0,75	14	3500	240
12 mm	E 12M ABW	30,0	1,18	10,0	0,39	19,1	0,75	17	3100	210
12 mm	TCA 12M ABW	34,0	1,34	10,0	0,39	19,1	0,75	17	3100	210
JIS										
¼"	T 14J ABW ¹	27,0	1,06	4,4	0,17	19,1	0,75	10	5600	380
⅜"	T 38J ABW ¹	27,0	1,06	7,5	0,29	19,1	0,75	14	3500	240



TEES | AUTOMATIC BUTTWELD REDUCING TEE WITHOUT SHOULDER

TUBE SIZE

T1 Tube O.D.	T Tube O.D.	Part number	L		d1		d		C	F	Working Pressure		
			mm	inch	mm	inch	mm	inch			mm	PSIG	bar
FRACTIONAL													
⅜"	¼"	RT 38 14 ABW	27,0	1,06	7,7	0,30	4,6	0,18	19,1	0,75	14	3300	220
½"	¼"	RT 12 14 ABW	30,0	1,18	10,2	0,40	4,6	0,18	19,1	0,75	17	3500	240
½"	⅜"	RT 12 38 ABW	30,0	1,18	10,2	0,40	7,7	0,30	19,1	0,75	17	3300	220
METRIC													
8 mm	6 mm	RT 8M 6M ABW	27,0	1,06	6,0	0,24	4,0	0,16	19,1	0,75	14	4800	330
12 mm	6 mm	RT 12M 6M ABW	30,0	1,18	10,0	0,39	4,0	0,16	19,1	0,75	17	3100	210
12 mm	8 mm	RT 12M 8M ABW	30,0	1,18	10,0	0,39	6,0	0,24	19,1	0,75	17	3100	210
18 mm	6 mm	RT 18M 6M ABW	35,0	1,38	15,0	0,59	4,0	0,16	19,1	0,75	24	3000	200
18 mm	12 mm	RT 18M 12M ABW	35,0	1,38	15,0	0,59	10,0	0,39	19,1	0,75	24	3000	200
JIS													
⅜"	¼"	RE 38J 14J ABW ¹	27,0	1,06	7,5	0,29	4,4	0,17	19,1	0,75	14	3500	240
½"	¼"	RE 12 14J ABW ¹	30,0	1,18	10,2	0,40	4,4	0,17	19,1	0,75	17	3500	240
½"	⅜"	RE 12 38J ABW ¹	30,0	1,18	10,2	0,40	7,5	0,29	19,1	0,75	17	3500	240



1) On request, it can be delivered with C=10mm (Example: TS 14J ABW)

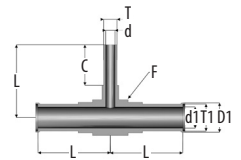
TEES | AUTOMATIC BUTTWELD REDUCING TEE

TEESING

WWW.TEESING.COM

TUBE SIZE

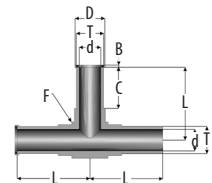
T1 Tube O.D.	T Tube O.D.	Part number	L		d1	D1	B1	d	C		F	Working Pressure	
			mm	inch	mm	mm	mm	mm	mm	inch	mm	PSIG	bar
FRACTIONAL													
3/8"	1/4"	RTCA 38 14 W	31,2	1,23	31,2	10,5	0,8	4,6	19,1	0,75	14	3300	220
1/2"	1/4"	RTCA 12 14 W	34,5	1,36	35,0	14,0	1,0	4,6	19,1	0,75	17	3500	240
1/2"	3/8"	RTCA 12 38 W	34,3	1,35	35,0	14,0	1,0	7,7	19,1	0,75	17	3500	240
METRIC													
12 mm	6 mm	RTCA 12M 6M W	34,5	1,36	35,0	13,2	1,0	4,0	19,1	0,75	17	3100	210



TEES | AUTOMATIC BUTTWELD TEE

TUBE SIZE

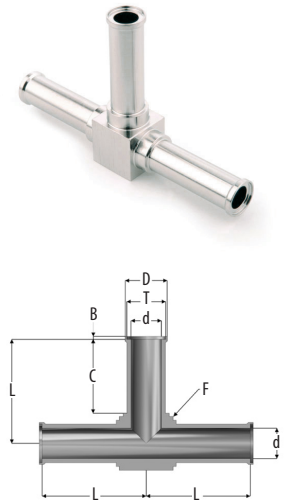
T Tube O.D.	Part number	L		d		D	B	C		F	Working Pressure	
		mm	inch	mm	mm	mm	mm	mm	inch	mm	PSIG	bar
FRACTIONAL												
1/4"	MTCA 14 AB	31,2	1,23	4,6	0,18	7,4	0,5	19,1	0,75	10	5100	350
3/8"	MTCA 38 AB	30,5	1,20	7,7	0,30	10,5	0,8	19,1	0,75	14	3300	220
1/2"	MTCA12 AB	34,0	1,34	10,2	0,40	14,0	1,0	19,1	0,75	17	3500	240



TEES | AUTOMATIC BUTTWELD TEE WITH SHOULDERS

TUBE SIZE

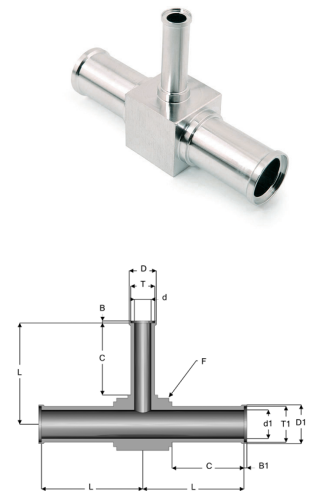
T Tube O.D.	Part number	L		d		D	B	C		F	Working Pressure	
		mm	inch	mm	inch			mm	inch		mm	PSIG
FRACTIONAL												
¼"	T 14 AB	27,0	1,06	4,6	0,18	7,4	0,5	19,1	0,75	10	5100	350
¼"	TCA 14 AB	31,7	1,25	4,6	0,18	7,4	0,5	19,1	0,75	10	5100	350
⅜"	T 38 AB	27,0	1,06	7,7	0,30	10,5	0,8	19,1	0,75	14	3300	220
⅜"	TCA 38 AB	31,2	1,23	7,7	0,30	10,5	0,8	19,1	0,75	14	3300	220
½"	T 12 AB	30,0	1,18	10,2	0,40	14,0	1,0	19,1	0,75	17	3500	240
½"	TCA 12 AB	35,0	1,38	10,2	0,40	14,0	1,0	19,1	0,75	17	3500	240
¾"	T 34 AB	35,0	1,38	16,5	0,65	20,3	1,0	19,1	0,75	24	2400	160
1"	T 100 AB	40,0	1,57	22,1	0,87	26,9	1,0	24,4	0,96	35	2400	160
METRIC												
6 mm	T 6M AB	27,0	1,06	4,0	0,16	6,9	0,5	19,1	0,75	10	6800	460
6 mm	TCA 6M AB	31,8	1,25	4,0	0,16	6,9	0,5	19,1	0,75	10	6800	460
8 mm	T 8M AB	27,0	1,06	6,0	0,24	8,9	0,8	19,1	0,75	14	4800	330
8 mm	TCA 8M AB	32,0	1,26	6,0	0,24	8,9	0,8	19,1	0,75	14	4800	330
10 mm	T 10M AB	27,0	1,06	8,0	0,31	10,9	0,8	19,1	0,75	14	3500	240
10 mm	TCA 10M AB	34,8	1,37	8,0	0,31	10,9	0,8	19,1	0,75	14	3500	240
12 mm	T 12M AB	30,0	1,18	10,0	0,39	13,2	1,0	19,1	0,75	17	3100	210
12 mm	TCA 12M AB	35,0	1,38	10,0	0,39	13,2	1,0	19,1	0,75	17	3100	210
18 mm	TCA 18M AB	38,6	1,52	15,0	0,59	19,2	1,0	19,1	0,75	24	3000	200
JIS												
¼"	T 14J AB	27,0	1,06	4,4	0,17	7,2	0,5	19,1	0,75	10	5600	380
⅜"	T 38J AB	27,0	1,06	7,5	0,30	10,3	0,8	19,1	0,75	14	3500	240



TEES | AUTOMATIC BUTTWELD REDUCING TEE WITH SHOULDERS

TUBE SIZE

T1 Tube O.D.	T Tube O.D.	Part number	L		d1	D1	B1	d	D	B	C	F	Working Pressure		
			mm	inch	mm	mm	mm	mm	mm	mm	mm	inch	mm	PSIG	bar
FRACTIONAL															
⅜"	¼"	RT 38 14 AB	27,0	1,06	7,7	7,4	0,8	4,6	7,4	0,5	19,1	0,75	14	3300	220
⅜"	¼"	RTCA 38 14 AB	31,8	1,25	7,7	10,5	0,8	4,6	7,4	0,5	19,1	0,75	14	3300	220
½"	¼"	RT 12 14 AB	30,0	1,18	10,2	14,0	1,0	4,6	7,4	0,5	19,1	0,75	17	3500	240
½"	¼"	RTCA 12 14 AB	35,0	1,38	10,5	14,0	1,0	4,6	7,4	0,5	19,1	0,75	17	3500	240
½"	⅜"	RT 12 38 AB	30,0	1,18	10,2	14,0	1,0	7,7	10,5	0,8	19,1	0,75	17	3300	220
½"	⅜"	RTCA 12 38 AB	35,0	1,38	10,5	20,3	1,0	7,7	10,5	0,8	19,1	0,75	17	3300	220
¾"	⅜"	RT 34 38 AB	35,0	1,38	16,5	20,3	1,0	7,7	10,5	0,8	19,1	0,75	24	2400	160
¾"	⅜"	RTCA 34 38 AB	35,0	1,38	16,5	20,3	1,0	10,2	14,0	1,0	19,1	0,75	24	2400	160
METRIC															
12 mm	6 mm	RT 12M 6M AB	30,0	1,18	10,0	13,2	1,0	4,0	6,9	0,5	19,1	0,75	17	3100	210
12 mm	6 mm	RTCA 12M 6M AB	34,0	1,34	10,0	13,2	1,0	4,0	6,9	0,5	19,1	0,75	17	3100	210
12 mm	8 mm	RT 12M 8M AB	30,0	1,18	10,0	13,2	1,0	6,0	6,9	0,5	19,1	0,75	17	3100	210
JIS															
⅜"	¼"	RT 38J 14J AB	27,0	1,06	7,7	10,3	0,8	4,4	7,2	0,5	19,1	0,75	14	3500	240
½"	¼"	RT 12 14J AB	30,0	1,18	10,2	14	1,0	4,4	7,2	0,5	19,1	0,75	17	3500	240
½"	⅜"	RT 12 38J AB	30,0	1,18	10,2	14	1,0	7,5	10,3	0,8	19,1	0,75	17	3500	240

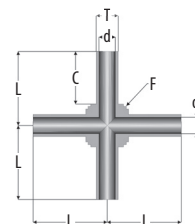


TEES | AUTOMATIC BUTTWELD CROSS WITHOUT SHOULDER

TEESING
WWW.TEESING.COM

TUBE SIZE

T Tube O.D.	Part number	L		d		C		F	Working Pressure	
		mm	inch	mm	inch	mm	inch		mm	PSIG
FRACTIONAL										
¼"	C 14 ABW	27,0	1,06	4,6	0,18	19,1	0,75	10	5100	350
⅜"	C 38 ABW	27,0	1,06	7,7	0,30	19,1	0,75	14	3300	220
½"	C 12 ABW	30,0	1,18	10,2	0,40	19,1	0,75	17	3500	240
METRIC										
6 mm	C 6M ABW	27,0	1,06	4,0	0,16	19,1	0,75	10	6800	460
8 mm	C 8M ABW	27,0	1,06	6,0	0,24	19,1	0,75	14	4800	330
12 mm	C 12M ABW	30,0	1,18	10,0	0,39	19,1	0,75	17	3100	210



TEES | AUTOMATIC BUTTWELD CROSS WITH SHOULDERS

TUBE SIZE

T Tube O.D.	Part number	L		d		D	B	C		F	Working Pressure	
		mm	inch	mm	inch			mm	inch		mm	PSIG
FRACTIONAL												
¼"	C 14 AB	27,0	1,06	4,6	0,18	7,4	0,5	19,1	0,75	10	5100	350
¼"	CCA 14 AB	31,8	1,25	4,6	0,18	7,4	0,5	19,1	0,75	10	5100	350
⅜"	C 38 AB	27,0	1,06	7,7	0,30	10,5	0,8	19,1	0,75	14	3300	220
⅜"	CCA 38 AB	31,2	1,23	7,7	0,30	10,5	0,8	19,1	0,75	14	3300	220
½"	C 12 AB	30,0	1,18	10,2	0,40	14,0	1,0	19,1	0,75	17	3500	240
½"	CCA 12 AB	34,3	1,35	10,2	0,40	14,0	1,0	19,1	0,75	17	3500	240
METRIC												
6 mm	C 6M AB	27,0	1,06	4,0	0,16	6,9	0,5	19,1	0,75	10	6800	460
6 mm	CCA 6M AB	31,2	1,23	4,0	0,16	6,9	0,5	19,1	0,75	10	6800	460
8 mm	C 8M AB	27,0	1,06	6,0	0,24	8,9	0,8	19,1	0,75	14	4800	330
8 mm	CCA 8M AB	31,2	1,23	6,0	0,24	8,9	0,8	19,1	0,75	14	4800	330
10 mm	CCA 10M AB	32,5	1,28	8,0	0,31	10,9	0,8	19,1	0,75	14	3500	240
12 mm	CCA 12M AB	32,5	1,28	10,0	0,39	13,2	1,0	19,1	0,75	17	3100	210

